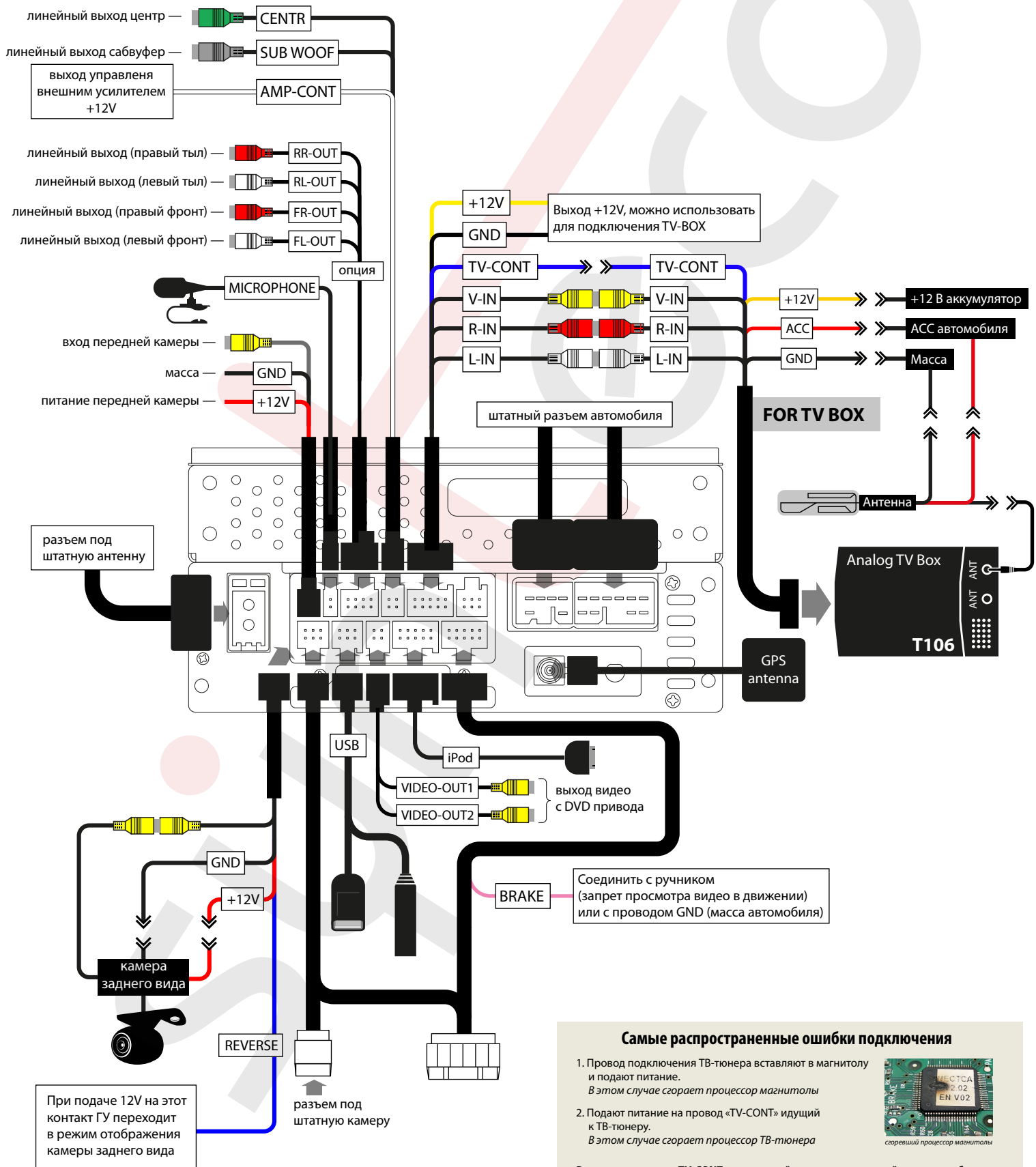


# Пример подключения внешнего ТВ тюнера для автомобиля Toyota Universal, Highlander, Hilux, Rav-4 2013, Land Cruiser 200



## Самые распространенные ошибки подключения

1. Провод подключения ТВ-тюнера вставляют в магнитолу и подают питание. В этом случае сгорает процессор магнитолы.
2. Подают питание на провод «TV-CONT» идущий к ТВ-тюнеру. В этом случае сгорает процессор ТВ-тюнера.



**Внимание:** провод «TV-CONT» выходящий из головного устройства может быть подключен только к проводу «TV-CONT» ТВ тюнера.